

Instalacje



SIECI GAZOWE



SIECI WODOCIĄGOWE



SIECI KANALIZACYJNE



SIECI CIEPŁOWNICZE



DROGOWNICTWO

SKŁADY „KROPELEK”

SKŁADY „PECEFAL”

SKŁADY „ŻELIWIARZ”

1. 120. I. CENNIK PODSTAWOWY SIECI GAZOWE
KUREK KULOWY W KOŁNIERZOWY WK6A KARTA A
EDYCJA I 2012. STAN NA DZIEŃ 2012.11.01

WK6a
DN250 – DN500

KUREK KULOWY KOŁNIERZOWY
FLANGED BALL VALVE
ШАРОВОЙ КРАН ФЛАНЦЕВЫЙ



Zastosowanie / Application / Применение

Woda, powietrze oraz inne płyny grupy 2 wg Dyrektywy 97/23/WE / Water, air and other fluids in group 2 according to Directive 97/23/EC / Вода, воздух и другие среды группы 2 согласно Директиве 97/23/EC

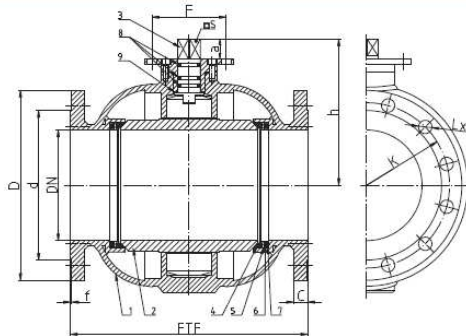


Tabela wymiarowa / Dimensions / Размеры

DN	PS	FTF	D	d	C	T	K	L	n	h	a	S	F	Km	Waga	M
[mm]	[bar]	[mm]	[mm]	[mm]	[mm]	[mm]	[mm]	[mm]	(śred.)	[mm]	[mm]	[mm]	[mm]	[m³]	[kg]	[Nm]
250	16	530	495	320	29	2	365	26	12	327,5	44	36	16	4090	280,0	1463
250	25	530	425	335	35	2	370	30	12	327,5	44	36	16	4090		1971
300	16	630	460	378	32	2	410	26	12	357	44	36	16	5900	300,0	2010
300	25	630	485	395	38	2	430	30	16	357	44	36	16	5900		2707
350 ¹⁾	16	650	520	429	35	2	470	26	16	357	44	36	16	6000		2010
350 ²⁾	25	650	555	446	42	2	490	33	16	357	44	36	16	6000		2707
400 ¹⁾	16	750	580	480	38	2	525	30	16	506	46	46	25	10470	720,0	3215
400 ²⁾	25	750	620	503	46	2	550	36	16	506	46	46	25	10470		4344
500 ¹⁾	16	880	715	609	46	2	650	33	20	600	46	46	25	16360	1100,0	4782
500 ²⁾	25	880	730	609	56	2	660	36	20	600	46	46	25	16360		6473

Kolierza przyłączeniowa wg: / Flanged connection acc. to: / Фланцевое соединение: / PN-EN 1062-1:2001.

Przełącznik uszczelniający kołnierzy typu B: / Flange facing type B: / Уплотнительная пара коленца типа B.

Ogólny szablon kołnierzy kołnierzy wg: / Flange face template acc. to: / Строительный шаблон коленца: / PN-EN 588-1.

F – minimalna wielkość przyłącza napędu wg: / Minimal valve actuator attachment acc. to: / Минимальное посадочное место для привода коленца: / EN ISO 5211.

M – Maksymalny moment obrotowy kołnierzy kołnierzy wg: / Maximum operating torque / Максимальный крутящий момент.

1) – zabudowa prosta / without bore / without project.

2) – możliwość wykonania instalacji smarowania dostarczane / Lubricating system as an option / возможность смазочно-уплотнительной системы под заказ.

TAŚMY I FOLIE BUDOWLANE

TAŚMY I FOLIE OPAKOWANIOWE

MATERIAŁY IZOLUJĄCE I USZCZELNIAJĄCE

SYSTEMY DOCIEPLEŃ BUDYNKÓW

BEZPIECZEŃSTWO I HIGIENA PRACY

INFORMACJE TECHNICZNE ORAZ WYCENY INWESTYCYJNE U NASZYCH DORADCÓW



Chemia

Kropelek:

kontakt bezpośredni: +48 505 657 795

magazyn dla dostaw 114SIW: ul. Handlowa 2, 41-807 Zabrze
sklad.kropelek.zabrze@orangeseven.pl

Pecefal:

kontakt bezpośredni: +48 505 657 795

magazyn dla dostaw 114SIK: ul. Handlowa 2, 41-807 Zabrze
sklad.pecefal.zabrze@orangeseven.pl

Żeliwiarz:

kontakt bezpośredni: +48 505 657 795

Instalacje:
kontakt bezpośredni: +48 605 227 040

magazyn dla dostaw 110I: ul. Kościuszki 227, 40-600 Katowice
magazyn.instalacje.katowice@orangeseven.pl

magazyn dla dostaw 210I: ul. Zakłiki z Mydlnik 16, 30-198 Kraków
magazyn.instalacje.krakow@orangeseven.pl

Chemia:
kontakt bezpośredni: +48 605 227 040

magazyn dla dostaw 110C: ul. Śląska 88, 40-742 Katowice
magazyn.chemia.katowice@orangeseven.pl

magazyn dla dostaw 111SID: ul. Cegielnia Murcki 5, 40-749 Katowice
sklad.zeliwiarz.katowice@orangeseven.pl

Adres do korespondencji i fakturowania: Orange Seven, ul. Opolskiego 1/21, 41-500 Chorzów